

# 第 26 回 荒川クリエーション 少年少女サッカー大会



大会日程 2021年12月12日(日)・19日(日)

場 所 板橋区戸田橋緑地サッカー場

主 催 荒川クリエーション少年少女サッカー大会実行委員会

幹事区 板橋区・北区

# 第26回 荒川クリエイション少年少女サッカー大会 大会要項

大会日程：2021年12月12日(日曜日)、19日(日曜日) 予備日無し

・12月12日:予選リーグ戦 12月19日:順位決定トーナメント戦

大会会場：板橋区戸田橋緑地サッカー場(板橋区舟渡2-26) JR浮間船渡駅下車



(注意)

- ・全面禁煙
- ・かかとのある靴入場禁止
- ・JR線路の下は使用禁止
- ・自転車、ランニングに注意

※駐車場へのルートは、東京都第6ブロックHP会場案内を参照してください。

出場チーム数：少年…14チーム 少女…8チーム

	足立区	荒川区	板橋区	川口市	北区	江東区	墨田区	台東区	戸田市	合計
少年	1	1	2	2	2	2	1	1	2	14
少女	1	1	1	1	1	1	1	0	1	8

集合時間：各チーム2名は、午前8時30分※ピッチ作りと大会本部設営

※最終試合チームが、使用ピッチの撤収作業をお願いします。

打合せ：9時～本部前にて行なう(開会式は行わない) ピッチ位置(A～E)は、ピッチ状態により当日決定する。

表彰式：行わない(表彰品は最終試合終了後、本部にてお渡ししますので、各チームで贈呈願います)

参加費：1チーム 5,000円とする ※大会初日に本部にて納入をお願いします。

参加資格：小学生6年以下で構成された各市区の選抜・代表チーム(スポーツ保険に加入していること)

選手登録：試合当日のメンバー表による。

競技規則：①メンバー表は別添の書式を使用して、試合終了後は本部にメンバー表を受け取りに来る。

②メンバー表の該当日の該当試合欄に、登録選手及び先発選手に「○」を記入し、試合開始30分前までに本部に提出する。(◆大会第一日目の第一試合開始前に二部を提出し、以降は一部)

③各試合の登録(ベンチ入り)選手は制限しない。

④試合中の選手交代については、ベンチ入り選手内での自由な交代とする。

⑤ベンチ入り指導者は、2名以上5名までとする。

複数チームをエントリーしている場合、指導者は各チームに配置し原則として兼務を認めない。

⑥審判(主審・副審・4th)は試合開始30分前(前試合ハーフタイム後)に本部前に集合し、打合せ及びユニフォームチェックを行う。

試合開始15分前に(グラウンド付近で)、審判は本部よりメンバー表を受け取り選手チェックを行う

※指導者、審判の兼務での遅刻は認めない。

※審判は割当しておりますが、当該チーム間での調整による変更は可とします。

※主審用の審判カードは本部で準備します。副審用フラッグは、各チームで持参願います。

⑦ 試合球は、各チーム持ち寄りとする。

⑧ 試合は8人制とする。

⑨ 警告・退場について

- ・ 警告の場合、累積2枚で次の1試合に出場できない。
- ・ 退場の場合、次の1試合への出場できない。
- ・ 当大会期間中有効とする。

⑩ その他の競技規則については、当該年度の日本サッカー協会競技規則／8人制サッカールールと審判法に準ずる。【2020/2021版とする。8人制ルール(自由交代)を再徹底する】

⑪ 試合時間は40分(20分ハーフ)とし、ハーフタイムのインターバルは5分とする。

競技方法：【少年の部】①大会第一日：参加14チームを4グループに分けて、予選リーグを行う。

【少女の部】①大会第一日：参加8チームを2グループに分けて、予選リーグを行う。

【共通】 ①大会第二日：大会第一日目の予選リーグの順位にて、順位決定トーナメントを行う。

②予選リーグ戦の順位決定方法は以下の通りとする。

- a. 勝点(勝ち:3点、分け:1点、負け:0点) b. 得失点差 c. 総得点 d. 当該チームの対戦成績  
e. 上記a～dにより順位が決しない場合、当該チームによるペナルティキック(3人)

③順位決定トーナメントで勝敗が決しない場合、ペナルティキック方式(3人)にて勝敗を決する。

表彰：【共通】 優勝：優勝旗、優勝杯、賞状、トロフィー

準優勝：準優勝杯、賞状、トロフィー

第三位：賞状、トロフィー

敢闘賞：賞状、トロフィー

個人賞：各チームより2名を優秀選手として表彰する。

【少年の部】2位、3位・4位の順位パートの優勝を表彰する。

【少女の部】3位・4位の順位パートの優勝を表彰する。

※雨天で試合が短縮された場合は、表彰内容を変更する場合がある。

注意事項 雨天時等による中止連絡は、6時30分に連絡する。

試合用ベンチは、各チームで準備すること。

ピッチ内アップは、試合前5分間行うことができる。(審判チェック後)

感染防止：試合の観戦は、選手1名につき1名までとし、マスクの着用をすること。

大きな声での会話、応援はしないこと。

メンバー表に、当日の選手体温を記入すること。

各チームで、アルコール消毒液を準備し、手指消毒を実施すること。

大会責任者：実行委員長 新谷 健一(板橋区) 菊池 敏裕(北区)

審判担当 天河 淳(板橋区) 長谷川 澄(北区)

本部担当 高田 清(板橋区) 富田 幸男(北区)

## 2021年 荒川クリエイション 時程表

会場 板橋区戸田橋緑地サッカー場

日時 2021年12月12日(日)予選リーグ戦 12月19日(日)順位決定トーナメント

参加 男子 足立区1、荒川区1、板橋区2、川口市2、北区2、江東区2、墨田区1、台東区1、戸田市2、計14

女子 足立区1、荒川区1、板橋区1、川口市1、北区1、江東区1、墨田区1、戸田市1、計8

### 12日リーグ戦

男子	aグループ	FC足立	メイン(川口)		江東選抜グリーン		墨田トレセン		女子	eグループ	FC足立	板橋		北区		すみだ女子U-12					
	bグループ	荒川選抜	北トレセンA		戸田選抜		板橋選抜レッド			dグループ	荒川プライマリー	川口リースU-12		江東なでしこ		スペアールtoda					
	cグループ	板橋選抜オレンジ	北トレセンB		戸田トレセン																
	dグループ	オーソリティ(川口)	江東選抜ホワイト		台東トレセン																
		Aピッチ				Bピッチ				Cピッチ				Dピッチ				Eピッチ			
		ホーム	アウェイ	主/4	副2	ホーム	アウェイ	主/4	副2	ホーム	アウェイ	主/4	副2	ホーム	アウェイ	主/4	副2	ホーム	アウェイ	主/4	副2
1	10:00	FC足立	メイン	板橋オレンジ	北トレB	江東グリーン	墨田トレ	FC足立	メイン	荒川選抜	北トレA	江東グリーン	墨田トレ	戸田選抜	板橋レッド	荒川選抜	北トレA	板橋オレンジ	北トレB	戸田選抜	板橋レッド
2	11:00	FC足立	板橋	オーソリティ	江東ホワイト	北区	すみだ	FC足立	板橋	プライマリー	リース	北区	すみだ	なでしこ	スペアール	プライマリー	リース	オーソリティ	江東ホワイト	なでしこ	スペアール
3	12:00	FC足立	江東グリーン	戸田トレ	板橋オレンジ	メイン	墨田トレ	FC足立	江東グリーン	荒川選抜	戸田選抜	メイン	墨田トレ	北トレA	板橋レッド	荒川選抜	戸田選抜	戸田トレ	板橋オレンジ	北トレA	板橋レッド
4	13:00	FC足立	北区	台東トレ	オーソリティ	板橋	すみだ	FC足立	北区	プライマリー	なでしこ	板橋	すみだ	リース	スペアール	プライマリー	なでしこ	台東トレ	オーソリティ	リース	スペアール
5	14:00	墨田トレ	FC足立	北トレB	戸田トレ	メイン	江東グリーン	墨田トレ	FC足立	板橋レッド	荒川選抜	メイン	江東グリーン	北トレA	戸田選抜	板橋レッド	荒川選抜	北トレB	戸田トレ	北トレA	戸田選抜
6	15:00	すみだ	FC足立	江東ホワイト	台東トレ	板橋	北区	すみだ	FC足立	スペアール	プライマリー	板橋	北区	リース	なでしこ	スペアール	プライマリー	江東ホワイト	台東トレ	リース	なでしこ

### 19日トーナメント戦

男子	1位グループ	a1	b1		c1		d1		女子	1位グループ	e1	f1									
	2位グループ	a2	b2		c2		d2			2位グループ	e2	f2									
	3/4位グループ	a3	b3		c3		d3			3位グループ	e3	f3									
										4位グループ	e4	f4									
		Aピッチ				Bピッチ				Cピッチ				Dピッチ				Eピッチ			
		ホーム	アウェイ	主/4	副2	ホーム	アウェイ	主/4	副2	ホーム	アウェイ	主/4	副2	ホーム	アウェイ	主/4	副2	ホーム	アウェイ	主/4	副2
①	10:00	a3	c3	f3	e4	b3	d3	a3	c3	e3	f4	b3	d3	f3	e4	e3	f4				
②	11:00	e1	f2	c2	d2	f1	e2	e1	f2	a2	b2	f1	e2	c2	d2	a2	b2				
③	12:00	a1	b1	A①負	B①負	c1	d1	a1	b1	A①勝	b4	c1	d1	B①勝	a4	A①勝	b4	A①負	B①負	B①勝	a4
④	13:30	A②勝	B②勝	C③負	D③負	A②負	B②負	A②勝	B②勝	C①勝	D①勝	A②負	B②負	C①負	D①負	C①勝	D①勝	C③負	D③負	C①負	D①負
⑤	14:30	A③勝	B③勝	C③勝	D③勝	A③負	B③負	A③勝	B③勝	C②勝	D②勝	A③負	B③負	C②負	D②負	C②勝	D②勝	C③勝	D③勝	C②負	D②負

## 2021年12月12日 予選リーグ 対戦表

aグループ	FC足立	マイン(川口)	江東グリーン	墨田トレセン	勝点	得点	失点	得失差	順位
FC足立	★	-	-	-					
マイン(川口)	-	★	-	-					
江東グリーン	-	-	★	-					
墨田トレセン	-	-	-	★					
bグループ	荒川選抜	北トレセンA	戸田選抜	板橋レッド	勝点	得点	失点	得失差	順位
荒川選抜	★	-	-	-					
北トレセンA	-	★	-	-					
戸田選抜	-	-	★	-					
板橋レッド	-	-	-	★					
cグループ	板橋オレンジ	北トレセンB	戸田トレセン		勝点	得点	失点	得失差	順位
板橋オレンジ	★	-	-						
北トレセンB	-	★	-						
戸田トレセン	-	-	★						
dグループ	オーソリティー(川口)	江東ホワイト	台東トレセン		勝点	得点	失点	得失差	順位
オーソリティー(川口)	★	-	-						
江東ホワイト	-	★	-						
台東トレセン	-	-	★						
eグループ	FC足立	板橋	北区	墨田U-12	勝点	得点	失点	得失差	順位
FC足立	★	-	-	-					
板橋	-	★	-	-					
北区	-	-	★	-					
墨田U-12	-	-	-	★					
fグループ	荒川プライマリー	川口リリーズ	江東なでしこ	スパーラールtoda	勝点	得点	失点	得失差	順位
荒川プライマリー	★	-	-	-					
川口リリーズ	-	★	-	-					
江東なでしこ	-	-	★	-					
スパーラールtoda	-	-	-	★					

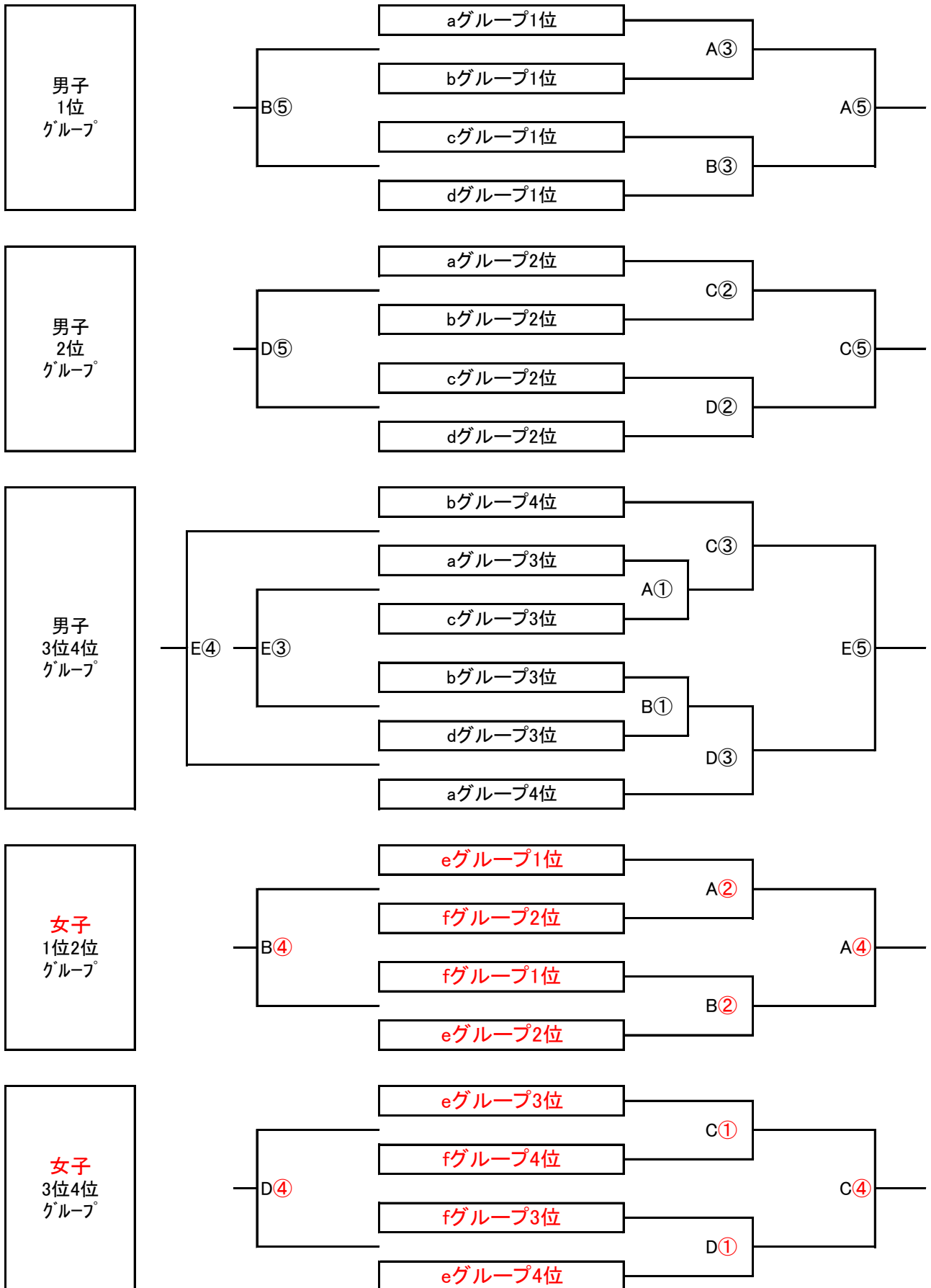
## 2021年12月12日 予選リーグ ピッチ表

試合時間: 1-10:00 2-11:00 3-12:00 4-13:00 5-14:00 6-15:00

aグループ	FC足立	マイン(川口)	江東グリーン	墨田トレセン	勝点	得点	失点	得失差	順位
FC足立	★	A-1	A-3	A-5					
マイン(川口)	A-1	★	B-5	B-3					
江東グリーン	A-3	B-5	★	B-1					
墨田トレセン	A-5	B-3	B-1	★					
bグループ	荒川選抜	北トレセンA	戸田選抜	板橋レツ <sup>o</sup>	勝点	得点	失点	得失差	順位
荒川選抜	★	C-1	C-3	C-5					
北トレセンA	C-1	★	D-5	D-3					
戸田選抜	C-3	D-5	★	D-1					
板橋レツ <sup>o</sup>	C-5	D-3	D-1	★					
cグループ	板橋オレンジ <sup>o</sup>	北トレセンB	戸田トレセン		勝点	得点	失点	得失差	順位
板橋オレンジ <sup>o</sup>	★	E-1	E-3						
北トレセンB	E-1	★	E-5						
戸田トレセン	E-3	E-5	★						
dグループ	オーソリティ(川口)	江東ホワイト	台東トレセン		勝点	得点	失点	得失差	順位
オーソリティ(川口)	★	E-2	E-4						
江東ホワイト	E-2	★	E-6						
台東トレセン	E-4	E-6	★						
eグループ	FC足立	板橋	北区	墨田U-12	勝点	得点	失点	得失差	順位
FC足立	★	A-2	A-4	A-6					
板橋	A-2	★	B-6	B-4					
北区	A-4	B-6	★	B-2					
墨田U-12	A-6	B-4	B-2	★					
fグループ	荒川プライマリー	川口リリーズ <sup>o</sup>	江東なでしこ	スペアールtoda	勝点	得点	失点	得失差	順位
荒川プライマリー	★	C-2	C-4	C-6					
川口リリーズ <sup>o</sup>	C-2	★	D-6	D-4					
江東なでしこ	C-4	D-6	★	D-2					
スペアールtoda	C-6	D-4	D-2	★					

# 2021年12月19日 順位決定トーナメント 対戦表

試合時間: ①-10:00 ②-11:00 ③-12:00 ④-13:30 ⑤-14:30



大会名	第26回 荒川クリエイション少年少女サッカー大会
-----	--------------------------

チーム名		男子		女子	
------	--	----	--	----	--

No.	番号	フリガナ 登録選手名	POS	第一日						第二日									
				体温	1試合目		2試合目		3試合目		体温	1試合目		2試合目		3試合目			
					登録	先発	登録	先発	登録	先発		登録	先発	登録	先発	登録	先発		
1																			
2																			
3																			
4																			
5																			
6																			
7																			
8																			
9																			
10																			
11																			
12																			
13																			
14																			
15																			
16																			
17																			
18																			
19																			
20																			
21																			
22																			

◆責任者連絡先

第一日	責任者氏名	
	携帯番号	
第二日	責任者氏名	
	携帯番号	

◆ユニフォーム

GK	シャツ	パンツ	ストッキング
Main			
Sub			
FP	シャツ	パンツ	ストッキング
Main			
Sub			

◆警告者(本部にて記載)

日付	氏名	事由

◆退場者(本部にて記載)

日付	氏名	事由

◆メンバー表の取り扱い/対応手順

- ①各チーム: 試合30分前までに、当該試合出場選手「登録」と「先発」欄に「○」を記入し、本部へ提出
- ②本 部: 試合終了後、本部にて「警告者」、「退場者」等必要事項を確認/記入のうえ、当該チームに返却する。
- ③試合毎に、①-②を繰り返す。
- ④大会二日間を通じて、本メンバー表を使用する。



# 荒川クリエイション少年少女サッカー大会開催記録

開催 回	年	月/日	幹事 市区	開催会場	チーム数	成績		特記事項
						少年	少女	
1	1995	11/11 11/25	足立区 荒川区	足立区鹿浜緑地球技場	少年:12	優 勝:川口イレブンスター 準優勝:江東選抜		
2	1996	11/23 12/14	川口市 戸田市	川口市河原町グランド	少年:12	優 勝:葛飾選抜 準優勝:江東区選抜		
3	1997	11/ 8 11/22	墨田区 葛飾区	葛飾区荒川第一球技場	少年:12	優 勝:葛飾FC 準優勝:江東選抜		
4	1998	11/14 11/28	板橋区 北区	板橋区荒川戸田橋緑地サッカー場	少年:16 少女:6	優 勝:墨田区A 準優勝:戸田JSC	優 勝:戸田ガールズ 準優勝:板橋トレセンレディース	
5	1999	11/13 11/27	江戸川区 江東区	足立区鹿浜緑地球技場 川口市河原町グランド	少年:12 少女:8	優 勝:戸田JSC 準優勝:北区選抜	優 勝:葛飾選抜 準優勝:板橋女子トレセン	
6	2000	11/11 11/25	足立区 荒川区	足立区鹿浜緑地球技場 川口市河原町グランド	少年:12 少女:8	優 勝:北区選抜 準優勝:板橋トレセン	優 勝:板橋トレセンレディース 準優勝:北区女子選抜	
7	2001	11/10 11/24	川口市 戸田市	板橋区荒川戸田橋緑地サッカー場	少年:12 少女:8	優 勝:江戸川トレセン 準優勝:墨田選抜	優 勝:北区女子選抜チェリーズ 準優勝:すみだFCガールズ	
8	2002	11/ 9 11/16	板橋区 北区	板橋区荒川戸田橋緑地サッカー場	少年:16 少女:9	優 勝:北区選抜A 準優勝:戸田市B	優 勝:板橋トレセンレディース 準優勝:足立FCレディース	
9	2003	11/15 11/22	墨田区 葛飾区 台東区	荒川区四ツ木橋緑地少年サッカー場 荒川小管球技場/四ツ木橋球技場 木根川橋球技場	少年:18	優 勝:江戸川選抜 準優勝:北区選抜A	優 勝:戸田戸木南ボンバーズFC 準優勝:北区選抜A	
10	2004	11/13 11/20	江東区 江戸川区	荒川区四ツ木橋緑地少年サッカー場 木根川橋球技場	少年:12 少女:8	優 勝:江戸川U-12 準優勝:戸田市選抜	優 勝:荒川区選抜 準優勝:戸田戸木南ボンバーズFC	
11	2005	11/12 11/19	足立区 荒川区	足立区鹿浜緑地球技場 荒川区少年運動場	少年:12 少女:9	優 勝:北区トレセン 準優勝:板橋トレセンオレンジ	優 勝:戸田戸木南ボンバーズFC 準優勝:江戸川レディース	
12	2006	11/18 12/ 2	川口市 戸田市	板橋区荒川戸田橋緑地サッカー場	少年:16 少女:8	優 勝:板橋トレセンオレンジ 準優勝:板橋トレセンホワイト	優 勝:FC足立 準優勝:葛飾区選抜	
13	2007	11/24 12/ 1	板橋区 北区	板橋区荒川戸田橋緑地サッカー場	少年:16 少女:8	優 勝:北区トレセンA 準優勝:川口イレブンスター	優 勝:葛飾選抜 準優勝:FC足立	
14	2008	11/29 12/ 6	墨田区 葛飾区 台東区	荒川区四ツ木橋緑地少年サッカー場 荒川小管球技場/四ツ木橋球技場 木根川橋球技場	少年:18 少女:9	優 勝:江東区選抜 準優勝:江戸川トレセンU-12	優 勝:北区女子 準優勝:江戸川レディース	
15	2009	11/28 12/ 5	江戸川区 江東区	荒川区四ツ木橋緑地少年サッカー場 荒川小管球技場/四ツ木橋球技場 木根川橋球技場	少年:18 少女:12	優 勝:江戸川区U-12・Azul 準優勝:江戸川区U-12・Branco	優 勝:葛飾区女子選抜A 準優勝:江戸川レディース	
16	2010	11/24 12/ 1	足立区 荒川区	足立区鹿浜緑地球技場 荒川区少年運動場 荒川区東尾久運動場	少年:18 少女:12	優 勝:FC足立・A 準優勝:江戸川U-12・グリーン	優 勝:FC足立 準優勝:北区女子	
17	2011	11/26	川口市 戸田市	戸田市彩湖・道満グリーンパーク陸上競技場 戸田市惣右衛門公園サッカー場 川口市上谷沼グランド	少年:16 少女:12	☆ブロック優勝 戸田オレンジ/川口選抜B 江戸川選抜U-12/北区トレセンA	☆ブロック優勝 FC足立/江戸川レディース 葛飾区女子選抜B/北区	※第17回以降、国土交通省の協賛廃止 ※天候不良により順位パート開催できず
18	2012	11/24 12/ 1	板橋区 北区	板橋区荒川戸田橋緑地サッカー場	少年:16 少女:11	優 勝:川口オーソリティ 準優勝:板橋グリーン	優 勝:江戸川プライマリー選抜 準優勝:北区女子トレセン	
19	2013	11/23 11/30	墨田区 葛飾区 台東区	葛飾区総合スポーツセンター陸上競技場 葛飾区東金町多目的広場 墨田区荒川四ツ木橋少年サッカー場	少年:17 少女:11	優 勝:江東選抜グリーン 準優勝:江戸川U-12	優 勝:川口リリーズ 準優勝:江戸川プライマリー選抜	
20	2014	12/14 12/21 12/23	荒川区 江東区	戸田市彩湖・道満グリーンパーク陸上競技場 戸田市惣右衛門公園サッカー場	少年:16 少女:12	優 勝:江東区グリーン 準優勝:北区A	優 勝:戸田市選抜 準優勝:北区	
21	2015	12/13 12/20	戸田市 川口市	戸田市彩湖・道満グリーンパーク陸上競技場 戸田市惣右衛門公園サッカー場 川口市上谷沼グランド	少年:16 少女:12	優 勝:北区選抜A 準優勝:板橋区選抜レッド	優 勝:戸田選抜 準優勝:川口リリーズ	※大会運営の円滑化のため、荒川下流域 以外市区への招待を開始
22	2016	12/11 12/18	板橋区 北区	戸田市彩湖・道満グリーンパーク陸上競技場 戸田市惣右衛門公園サッカー場 川口市上谷沼グランド	少年:16 少女:12	優 勝:江東選抜ホワイト 準優勝:墨田区トレセンU-12	優 勝:戸田選抜 準優勝:北区女子U-12	
23	2017	12/10 12/17	墨田区 台東区 足立区	戸田市彩湖・道満グリーンパーク陸上競技場 戸田市惣右衛門公園サッカー場 墨田区荒川少年グランド	少年:16 少女:12	優 勝:川口オーソリティ 準優勝:江東区選抜グリーン	優 勝:戸田選抜 準優勝:FC足立ダイヤモンド	少女1チーム 草加市招待
24	2018	12/09 12/16	江東区 荒川区	戸田市彩湖・道満グリーンパーク陸上競技場 戸田市惣右衛門公園サッカー場 荒川区東尾久運動多目的広場	少年:16 少女:12	優勝:江東選抜グリーン 準優勝:品川区	優勝:戸田選抜 準優勝:なでしこ江東	少年3チーム招待 和光選抜、中央シティーユナイテッド、品川区 少女1チーム 草加市招待
25	2019	12/7 12/15 12/22	川口市 戸田市	戸田市惣右衛門公園サッカー場 荒川区東尾久運動多目的広場 荒川区民運動場	少年:16 少女:12	優勝:戸田トレセン 準優勝:北区トレセンB	優勝:足立プラチナ 準優勝:墨田少女U-12	少年1チーム招待、和光選抜 女子チーム2チーム招待、桶川クイーンズ・ 草加アマタス
	2020			中止				
26	2021	12/12 12/19	板橋区 北区	板橋区戸田橋緑地サッカー場	少年:14 少女:8			
27	2022							
28	2023							
29	2024							

第26回荒川区リレーション ユニフォームカラー

		男子1			男子2			女子			
		シャツ	パンツ	ソックス	シャツ	パンツ	ソックス	シャツ	パンツ	ソックス	
足立区	チーム名	FC足立						FC足立			
	FP	Main	青	青	青				青	青	青
		Sub	白	白	白				白	白	白
	GK	Main	灰	灰	灰				桃	桃	桃
Sub		赤	赤	赤				黄	黄	黄	
荒川区	チーム名	荒川選抜						荒川プライマー			
	FP	Main	青	青	青				緑	緑	緑
		Sub	赤	赤	赤				桃	桃	桃
	GK	Main	灰	灰	灰				橙	橙	橙
Sub		橙	橙	橙				灰	黒	灰	
板橋区	チーム名	板橋レッド			板橋オレンジ			板橋女子			
	FP	Main	赤	白	白	橙	白	白	紫	紫	紫
		Sub	緑	紺	紺	白	紺	紺	橙	白	白
	GK	Main	黄	灰	灰	桃	灰	灰	灰	灰	灰
Sub		黒	灰	灰	灰	灰	灰	黄	黄	黄	
川口市	チーム名	オーソリティー			マイン			川口リリーズU-12			
	FP	Main	青	青	青	青	青	青	紺	紺	紺
		Sub	白	白	白	白	白	白	白	白	白
	GK	Main	緑	緑	緑	灰	灰	灰	橙	橙	橙
Sub		黄	黄	黄	黄	黄	黄	灰	灰	灰	
北区	チーム名	北区トレセンA			北区トレセンB			北区女子			
	FP	Main	赤	赤	赤	赤	赤	赤	桃	白	白
		Sub	白	白	白	白	白	白	紺	紺	紺
	GK	Main	黄	黄	黄	黄	黄	黄	灰	灰	灰
Sub		緑	緑	緑	緑	緑	緑	橙	黒	橙	
江東区	チーム名	江東選抜グリーン			江東選抜ホワイト			江東なでしこ			
	FP	Main	緑	緑	緑	白	白	白	緑	緑	緑
		Sub	白	白	白	緑	緑	緑	橙	白	白
	GK	Main	赤	赤	赤	橙	橙	橙	黄	黒	黄
Sub		黄	黄	黄	灰	灰	灰	灰	灰	灰	
墨田区	チーム名	墨田トレセン						すみだ女子U-12			
	FP	Main	えんじ	えんじ	えんじ				えんじ	えんじ	えんじ
		Sub	銀	銀	銀				銀	銀	銀
	GK	Main	青	青	青				青	青	青
Sub		橙	橙	橙				黄	黄	黄	
台東区	チーム名	台東トレセン									
	FP	Main	青	青	青						
		Sub	白	白	白						
	GK	Main	灰	灰	灰						
Sub		黄	黄	黄							
戸田市	チーム名	戸田トレセン			戸田選抜			FCスペアールtoda			
	FP	Main	青	青	青	橙	橙	橙	緑	紺	紺
		Sub	黄	黄	黄	白	白	白	桃	桃	桃
	GK	Main	黄	黄	黄	緑	緑	緑	黄	黄	黄
Sub		赤	赤	赤	黄	黄	黄	青	青	青	

第26回荒川区リレーション ユニフォームカラー

		男子1			男子2			女子			
		シャツ	パンツ	ソックス	シャツ	パンツ	ソックス	シャツ	パンツ	ソックス	
足立区	チーム名	FC足立						FC足立			
	FP	Main	青	青	青				青	青	青
		Sub	白	白	白				白	白	白
	GK	Main	灰	灰	灰				桃	桃	桃
Sub		赤	赤	赤				黄	黄	黄	
荒川区	チーム名	荒川選抜						荒川プライマー			
	FP	Main	青	青	青				緑	緑	緑
		Sub	赤	赤	赤				桃	桃	桃
	GK	Main	灰	灰	灰				橙	橙	橙
Sub		橙	橙	橙				灰	黒	灰	
板橋区	チーム名	板橋レッド			板橋オレンジ			板橋女子			
	FP	Main	赤	白	白	橙	白	白	紫	紫	紫
		Sub	緑	紺	紺	白	紺	紺	橙	白	白
	GK	Main	黄	灰	灰	桃	灰	灰	灰	灰	灰
Sub		黒	灰	灰	灰	灰	灰	黄	黄	黄	
川口市	チーム名	オーソリティー			メイン			川口リリーズU-12			
	FP	Main	青	青	青	青	青	青	紺	紺	紺
		Sub	白	白	白	白	白	白	白	白	白
	GK	Main	緑	緑	緑	灰	灰	灰	橙	橙	橙
Sub		黄	黄	黄	黄	黄	黄	灰	灰	灰	
北区	チーム名	北区トレセンA			北区トレセンB			北区女子			
	FP	Main	赤	赤	赤	赤	赤	赤	桃	白	白
		Sub	白	白	白	白	白	白	紺	紺	紺
	GK	Main	黄	黄	黄	黄	黄	黄	灰	灰	灰
Sub		緑	緑	緑	緑	緑	緑	橙	黒	橙	
江東区	チーム名	江東選抜グリーン			江東選抜ホワイト			江東なでしこ			
	FP	Main	緑	緑	緑	白	白	白	緑	緑	緑
		Sub	白	白	白	緑	緑	緑	橙	白	白
	GK	Main	赤	赤	赤	橙	橙	橙	黄	黒	黄
Sub		黄	黄	黄	灰	灰	灰	灰	灰	灰	
墨田区	チーム名	墨田トレセン						すみだ女子U-12			
	FP	Main	えんじ	えんじ	えんじ				えんじ	えんじ	えんじ
		Sub	銀	銀	銀				銀	銀	銀
	GK	Main	青	青	青				青	青	青
Sub		橙	橙	橙				黄	黄	黄	
台東区	チーム名	台東トレセン									
	FP	Main	青	青	青						
		Sub	白	白	白						
	GK	Main	灰	灰	灰						
Sub		黄	黄	黄							
戸田市	チーム名	戸田トレセン			戸田選抜			FCスペアールtoda			
	FP	Main	青	青	青	橙	橙	橙	緑	紺	紺
		Sub	黄	黄	黄	白	白	白	桃	桃	桃
	GK	Main	黄	黄	黄	緑	緑	緑	黄	黄	黄
Sub		赤	赤	赤	黄	黄	黄	青	青	青	