

第29回 荒川クリエイション 少年少女サッカー大会



大会日程：2024年12月8日（日）・15日（日）

場 所：川口市 上谷沼グラウンド
：戸田市 惣右衛門公園サッカー場
：戸田市 彩湖・道満グリーンパーク 道満A・道満Bサッカー場

主 催：荒川クリエイション少年少女サッカー大会実行委員会

幹事区：川口市・戸田市



第29回 荒川クリエイション少年少女サッカー大会 大会要項

大会日程：2024年12月8日(日曜日)、15日(日曜日) 予備日無し

大会会場：三会場となります。詳細は別紙資料を参照ください。

【少年】

◆ 戸田市彩湖・道満グリーンパーク 道満A・道満Bサッカー場(各二面)
戸田市大字重瀬745

◆ 戸田市惣右衛門公園サッカー場(二面)
戸田市笹目1-38

【少女】

◆ 川口市上谷沼調整グラウンド(二面)
川口市芝7184-1

出場チーム数：少年…16チーム 少女…9チーム

	足立区	荒川区	板橋区	北区	江東区	墨田区	台東区	川口市	戸田市	合計
少年	2	2	2	2	2	2	1	2	2	17
少女	1	1	1	1	1	1	0	1	1	8

協賛企業：株式会社アイズ・カンパニー XF(エグゼブ)

〒363-0036 埼玉県熊谷市桜木町1-92-1 TEL:050-5835-2352

グランスポーツ株式会社

調布市仙川町1-15-58 TEL:03-5989-1955

集合時間：各チームの試合時間または審判時間に合わせてご集合ください。会場の設営は幹事区で行います。
※最終試合チームには、使用ピッチの撤収作業をお願いします。

打合せ：各日到着時に本部にて行います。

表彰式：表彰対象チームは最終試合が終わった後、本部前にて行います。
個人賞は各チームの最終試合終了後にお渡しします。

参加費：1チーム一律 7,000円とする。

第一日目、各会場の本部にてお支払いください。

参加資格：小学生6年以下で構成された各市区の選抜・代表チーム(スポーツ保険に加入していること)

選手登録：試合当日のメンバー表による。(メンバー表は各自で使用しているもので良い。)

競技規則：① 試合は8人制とする。

② メンバー表の提出は不要とする。

③ 試合中の選手交代については、ベンチ入り選手内での自由な交代とする。

④ ベンチ入り指導者は、2名以上5名までとする。

複数チームをエントリーしている場合、指導者は各チームに配置し原則として兼務を認めない。

⑤ 前試合ハーフタイム終了後に、正副2組のユニフォームを持参し(本部脇)審判員によるチェックを受ける

但し、第1試合と空き時間後の試合のチームはキックオフ30分前に審判員によるユニフォームチェックを受ける
(対戦相手との類似色の場合は、話し合いまたは主審のトスにより決定する)

※指導者、審判の兼務での遅刻は認めない。

※審判は割当てとしておりますが、当該チーム間での調整による変更を可とします。

※主審用の審判カードは本部で準備します。副審用フラッグは、各チームで持参願います。

⑥ 選手・審判は試合開始15分前に指定された場所に集合し用具等のチェックを受ける

⑦ 試合球(800hPa)は、原則各チーム持ち寄りとし、運営側が用意した試合球を使用する事も可とする。

⑧ 警告・退場について

・警告の場合、累積2枚で次の1試合に出場できない。

・退場の場合、次の1試合への出場できない。

・当大会期間中有効とする。

⑨ 試合時間は少女第1日目以外を40分(20分ハーフ)とし、ハーフタイムのインターバルは5分とする。

少女第1日目は30分(15分ハーフ)とし、ハーフタイムのインターバルは5分とする

⑩ その他の競技規則については、当該年度の日本サッカー協会競技規則/8人制サッカールールと審判法に準ずる。【2023/2024版とする。8人制ルール(自由交代)を再徹底する】

- 競技方法：【少年の部】①第一日目：参加17チームを4グループに分けて、予選トーナメント・予選リーグを行う。
 ②第二日目：予選各グループの1位と2位の混成トーナメント戦を行う。
 予選グループ3位はトーナメント戦、4位・5位グループはリーグ戦を行う。
- 【少女の部】①第一日目：参加8チームを2グループに分けて、予選リーグを行う。
 ②第二日目：予選リーグ1位2位による混成トーナメント戦 3位4位による混成トーナメント戦とする
- 【共通】 ※トーナメントで勝敗が決しない場合、ペナルティキック方式(3人)にて勝敗を決する。
 ※リーグ戦の順位決定方法は以下の通りとする。
- a. 勝点(勝ち:3点、分け:1点、負け:0点) b. 得失点差 c. 総得点 d. 当該チームの対戦成績
 e. 上記a～dにより順位が決しない場合、当該チームによるペナルティキック(3人)または代表者による抽選
- 【雨天時】 ①第一日目雨天：第二日目に第一日目の予選を行い各グループの1位を表彰する
 ②第二日目雨天：第一日目の各グループの1位を表彰する
 ③両日雨天：大会開催を中止とする。

- 表彰：【共通】 優勝：優勝旗、優勝杯、賞状、トロフィー
 準優勝：準優勝杯、賞状、トロフィー
 第三位：賞状、トロフィー
 敢闘賞：賞状、トロフィー
- 【少年のみ】敢闘賞(3位パート1位)：賞状、トロフィー
 【少年のみ】敢闘賞(4位5位パート1位)：賞状、トロフィー
 【少女のみ】敢闘賞(3位4位パート1位)：賞状、トロフィー
- 【共通】 個人賞：各チームより2名を優秀選手として表彰する。
 優勝チームより1名を最優秀選手として表彰する。
 ※雨天等で試合が短縮された場合は、表彰内容を変更する場合がある。

- 注意事項：個人情報および個人の肖像権について本大会に参加されることで各地域(市区)として承諾されたとみなします。
 また、下記事項については特に厳守して頂きますようお願いいたします。
- ① 私的目的以外での試合・観戦等の写真・動画撮影および撮影した写真・動画の複製は禁止する。
 ② 写真・動画の全部または一部について、インターネットその他のメディアを通じての配信は禁止する。
 但し、協賛企業が優勝・準優勝・第3位の集合写真をHPにアップさせていただきます。

その他：雨天時等による中止は、6時00分までに連絡する

会場責任者	戸田市		川口市
	惣右衛門サッカー場	彩湖道満A・道満B	上谷沼グランド
会場責任者	市村卓也 090-6526-3613	大坪嘉明 080-3013-4481	星 雄亮 080-4356-1200

第29回 荒川クエーション少年少女サッカー大会 役員

大会 実行委員長	武内 秀美 田中 裕次	川口市少年サッカー連盟 会長 戸田市U12サッカー連盟 会長
大会 審判長	野口 満 山口 高嗣	川口市少年サッカー連盟 戸田市U12サッカー連盟 審判部長
大会 運営責任者	七井 敏充 卯月 泰之	川口市少年サッカー連盟 戸田市U12サッカー連盟 副会長
大会 会場責任者	星 雄亮 大坪 嘉明 市村 拓也	川口市少年サッカー連盟 戸田市U12サッカー連盟 事務局長 戸田市U12サッカー連盟 事務局次長
大会 事務局	神中 良行 大坪 嘉明 市村 拓也	川口市少年サッカー連盟 戸田市U12サッカー連盟 事務局長 戸田市U12サッカー連盟 事務局次長

【大会実行委員】

足立区	小林 茂 山口 啓介 須田 通教	足立区サッカー協会 会長 足立区サッカー協会 学生部部长 U12執行部門長 足立区サッカー協会 学生部 U12会計局長
荒川区	中村 隆哲 本田 勝久 窪井 宏行 星野 壽夫	荒川区サッカー協会 会長 荒川区サッカー協会 事務局長 荒川区サッカー協会 育成部部长 荒川区サッカー協会 育成部少女担当
江東区	岩間 孝俊 青山 恩 井上 輝彦 大坂 大介 島山 雅満	江東区少年サッカー連盟 理事長 江東区少年サッカー連盟 顧問 江東区少年サッカー連盟 普及部長 江東区少年サッカー連盟 技術部長 江東区少年サッカー連盟 なでしこ監督
墨田区	芦 埜 茂 樋口 直樹 田中 猛 出口 博行 長岡 辰訓 藤原 夏美	墨田区サッカー協会 理事長 墨田区サッカー協会 少年部部长 墨田区サッカー協会 少年部 副部长 墨田区サッカー協会 少年部 副部长 墨田区サッカー協会 少年部 技術委員長 墨田区サッカー協会 少女監督
台東区	佐藤 益郎 若林 良太 臼倉 正英	台東区サッカー連盟 理事長 台東区サッカー連盟 技術部長 台東区サッカー連盟 技術部副部长
川口市	武内 秀美 神中 良行 石井 幸雄 田村 達夫	川口市少年サッカー連盟 会長 川口市少年サッカー連盟 事務局長 川口市少年サッカー連盟 事務局次長 川口市少年サッカー連盟 企画部長
戸田市	田中 裕次 卯月 泰之 大坪 嘉明 市村 卓也 内田 隆章 大 昴 敏明 北村 剛	戸田市U12サッカー連盟 会長 戸田市U12サッカー連盟 副会長 戸田市U12サッカー連盟 事務局長 戸田市U12サッカー連盟 事務局次長 戸田市U12サッカー連盟 事務局（育成部担当） 戸田市U12サッカー連盟 育成部部长 戸田市U12サッカー連盟 育成部少女担当
板橋区	新谷 健一 高田 清 小林 貞元 勝俣 一郎 大日向 知	板橋区サッカー連盟 理事長 板橋区サッカー連盟 少年部 板橋区サッカー連盟 少年部 板橋区サッカー連盟 少年部 板橋区サッカー連盟 少年部
北区	菊池 敏裕 向 蘭 泰洋 片瀬 謙 根本 久 水本 讓 慈	北区サッカー協会副会長・少年少女委員会委員長 北区サッカー協会少年少女委員会副委員長（男子トレセン担当） 北区サッカー協会少年少女委員会常任委員（男子トレセン担当） 北区サッカー協会少年少女委員会常任委員（女子トレセン担当） 北区サッカー協会少年少女委員会常任委員（女子トレセン担当）

少年 1 日目予選 タイムスケジュール

グループA 惣右衛門サッカー場（開場8：00）

20分-5分-20分

	時間	チーム名	結果	チーム名	主審・4 審	副審（2 名）
①	9：30 ～ 10：15	戸田ブルー	—	板橋トレセンレッド	北区トレセン B	足立ブルー
②	10：30 ～ 11：15	北区トレセン B	—	足立ブルー	戸田ブルー	板橋トレセンレッド
③	12：00 ～ 12：45	A①負	—	A②負	A①勝	A②勝
④	13：00 ～ 13：45	A①勝	—	A②勝	A①負	A②負

同点の場合、P K 戦（3人）を行う。

グループB 惣右衛門サッカー場（開場8：00）

20分-5分-20分

	時間	チーム名	結果	チーム名	主審・4 審	副審（2 名）
①	9：30 ～ 10：15	北区トレセン A	—	足立ホワイト	荒川区選抜レッド	江東区グリーン
②	10：30 ～ 11：15	荒川区選抜レッド	—	江東区グリーン	北区トレセン A	足立ホワイト
③	12：00 ～ 12：45	B①負	—	B②負	B①勝	B②勝
④	13：00 ～ 13：45	B①勝	—	B②勝	B①負	B②負

同点の場合、P K 戦（3人）を行う。

グループC 道満Bサッカー場（クレー）

20分-5分-20分

	時間	チーム名	結果	チーム名	主審・4 審	副審（2 名）
①	9：00 ～ 9：45	荒川区選抜ブルー	—	江東区ホワイト	川口マイン	墨田区トレセンU12-B
②	10：00 ～ 10：45	川口マイン	—	墨田区トレセンU12-B	荒川区選抜ブルー	江東区ホワイト
③	11：30 ～ 12：15	C①負	—	C②負	C①勝	C②勝
④	12：30 ～ 13：15	C①勝	—	C②勝	C①負	C②負

同点の場合、P K 戦（3人）を行う。

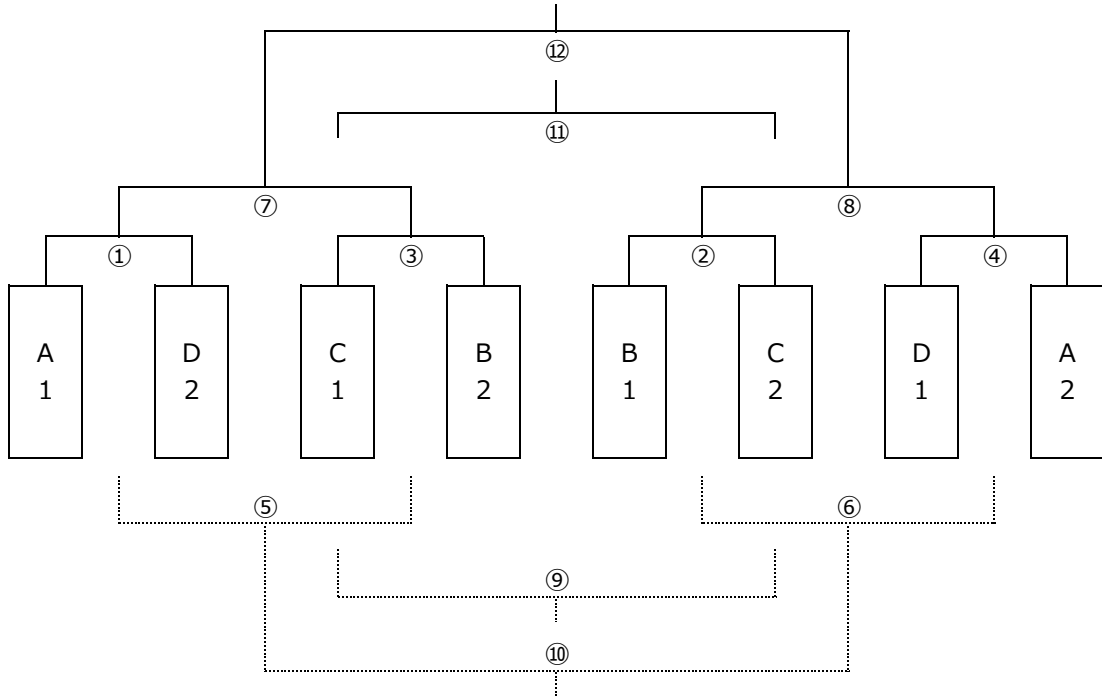
グループD 道満Bサッカー場（クレー）

20分-5分-20分

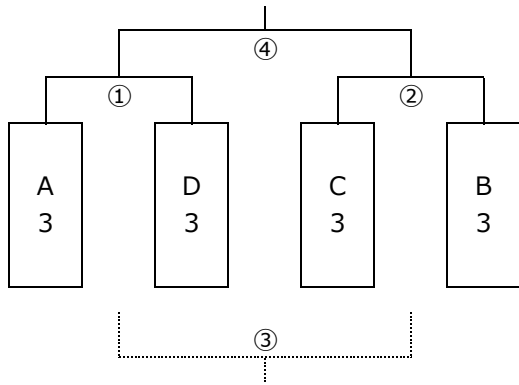
	時間	チーム名	結果	チーム名	主審・4 審	副審（2 名）
①	9：00 ～ 9：45	川口オーソリティ	—	戸田オレンジ	板橋トレセングリーン	台東区
②	10：00 ～ 10：45	台東区	—	墨田区トレセンU12-A	川口オーソリティ	戸田オレンジ
③	11：00 ～ 11：45	戸田オレンジ	—	板橋トレセングリーン	台東区	墨田区トレセンU12-A
④	12：00 ～ 12：45	墨田区トレセンU12-A	—	川口オーソリティ	戸田オレンジ	板橋トレセングリーン
⑤	13：00 ～ 13：45	板橋トレセングリーン	—	台東区	墨田区トレセンU12-A	川口オーソリティ

少年 2日目 順位決定戦組み合わせ

1位・2位パート 惣右衛門サッカー場



3位パート 道満Aサッカー場 (芝)



4位・5位パート 道満Aサッカー場 (芝)

	A4	B4	D5	C4	D4	勝点	得点	失点	得失差	順位
A4		①	-	-	④					
B4			③	-	-					
D5				⑤	-					
C4					②					
D4										

少年 2日目 順位決定戦 タイムスケジュール

1位・2位パート 惣右衛門サッカー場 (開場8:00)

20分-5分-20分

	時間	チーム名	結果	チーム名	主審・4審	副審(2名)
①	9:30 ~ 10:15	A1	—	D2	C1	B2
③	10:25 ~ 11:10	C1	—	B2	A1	D2
⑤	11:30 ~ 12:15	①負	—	③負	①勝	③勝
⑦	12:25 ~ 13:10	①勝	—	③勝	①負	③負
⑨	13:20 ~ 14:05	⑤勝	—	⑥勝	⑦勝	⑧勝
⑫	14:15 ~ 15:00	⑦勝	—	⑧勝	⑤勝	⑥勝

1位・2位パート 惣右衛門サッカー場 (開場8:00)

20分-5分-20分

	時間	チーム名	結果	チーム名	主審・4審	副審(2名)
②	9:30 ~ 10:15	B1	—	C2	D1	A2
④	10:25 ~ 11:10	D1	—	A2	B1	C2
⑥	11:30 ~ 12:15	②負	—	④負	②勝	④勝
⑧	12:25 ~ 13:10	②勝	—	④勝	②負	④負
⑩	13:20 ~ 14:05	⑤負	—	⑥負	⑦負	⑧負
⑪	14:15 ~ 15:00	⑦負	—	⑧負	⑤負	⑥負

同点の場合、PK戦(3人)を行う。但し、⑨・⑩試合は同点の場合でもPK戦は行わない。

1位～4位のチームは、15:00(予定)の閉会式にご参加ください

惣右衛門会場は16時完全撤収ですのご協力をお願いします

3位パート 道満Aサッカー場(芝)

20分-5分-20分

	時間	チーム名	結果	チーム名	主審・4審	副審(2名)
①	9:30 ~ 10:15	A3	—	D3	C3	B3
②	10:30 ~ 11:15	C3	—	B3	A3	D3
			—			
③	12:00 ~ 12:45	①負	—	②負	①勝	②勝
④	13:00 ~ 13:45	①勝	—	②勝	①負	②負

同点の場合、PK戦(3人)を行う。但し、③試合は同点の場合でもPK戦は行わない。

3位パートの1位チームはその場で表彰を行います。

4位・5位パート 道満Aサッカー場(芝)

20分-5分-20分

	時間	チーム名	結果	チーム名	主審・4審	副審(2名)
①	9:30 ~ 10:15	A4	—	B4	D5	C4
②	10:30 ~ 11:15	C4	—	D4	A4	B4
③	11:30 ~ 12:15	B4	—	D5	C4	D4
④	12:30 ~ 13:15	D4	—	A4	B4	D5
⑤	13:30 ~ 13:15	D5	—	C4	D4	A4

4位・5位パートの1位チームはその場で表彰を行います。

少女 1日目 組合せ&タイムスケジュール

グループA 上谷沼サッカー場

	すみだ少女U-12	FCスペアールtoda	足立女子	荒川プライマリー	勝点	得点	失点	得失差	順位
すみだ少女U-12		①	⑨	⑤					
FCスペアールtoda			⑥	⑩					
足立女子				②					
荒川プライマリー									

グループB 上谷沼サッカー場

	北区女子トレセン	川口リリーズ	なでしこ江東	板橋女子	勝点	得点	失点	得失差	順位
北区女子トレセン		③	⑪	⑦					
川口リリーズ			⑧	⑫					
なでしこ江東				④					
板橋女子									

グループA

15分-5分-15分

	時間	チーム	結果	チーム	主審・4審	副審(2名)
①	9:30 ~ 10:05	すみだ少女U-12	-	FCスペアールtoda	北区女子トレセン	川口リリーズ
③	10:20 ~ 10:55	北区女子トレセン	-	川口リリーズ	すみだ少女U-12	FCスペアールtoda
⑤	11:10 ~ 11:45	荒川プライマリー	-	すみだ少女U-12	板橋女子	北区女子トレセン
⑦	12:00 ~ 12:35	板橋女子	-	北区女子トレセン	荒川プライマリー	すみだ少女U-12
⑨	12:50 ~ 13:25	すみだ少女U-12	-	足立女子	北区女子トレセン	なでしこ江東
⑪	13:40 ~ 14:25	北区女子トレセン	-	なでしこ江東	すみだ少女U-12	足立女子

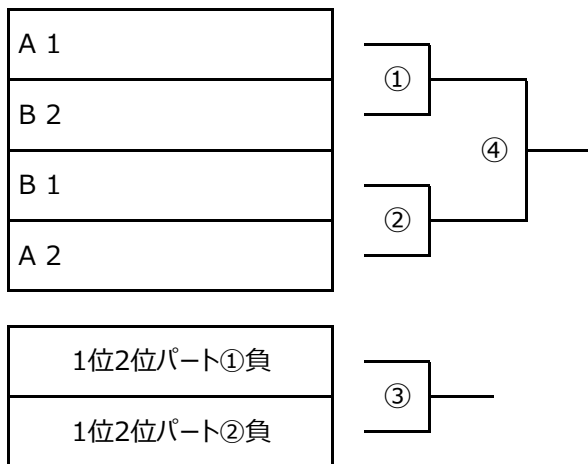
グループB

15分-5分-15分

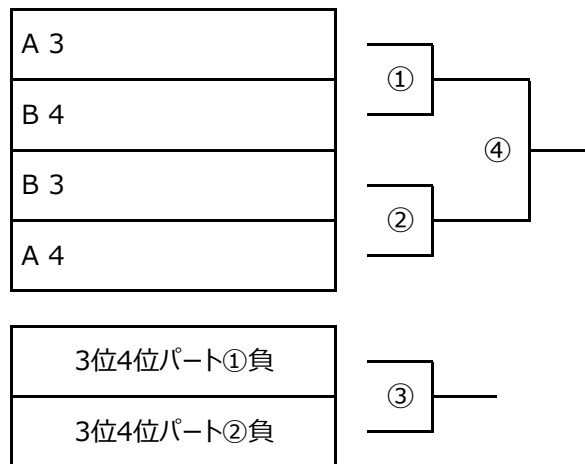
	時間	チーム	結果	チーム	主審・4審	副審(2名)
②	9:30~10:05	足立女子	-	荒川プライマリー	なでしこ江東	板橋女子
④	10:20~10:55	なでしこ江東	-	板橋女子	足立女子	荒川プライマリー
⑥	11:10~11:45	FCスペアールtoda	-	足立女子	川口リリーズ	なでしこ江東
⑧	12:00~12:35	川口リリーズ	-	なでしこ江東	FCスペアールtoda	足立女子
⑩	12:50~13:25	FCスペアールtoda	-	荒川プライマリー	川口リリーズ	板橋女子
⑫	13:40~14:25	川口リリーズ	-	板橋女子	FCスペアールtoda	荒川プライマリー

少女 2日目 順位決定戦&タイムスケジュール

1位・2位パート 上谷沼サッカー場



3位・4位パート 上谷沼サッカー場



1位・2位パート

20分-5分-20分

No.	時間	チーム名	結果	チーム名	主審・4審	副審(2名)
①	9:30 ~ 10:15	A 1	-	B 2	B 1	A 2
②	10:30 ~ 11:15	B 1	-	A 2	A 1	B 2
			-			
③	12:00 ~ 12:45	①負	-	②負	①勝	②勝
④	13:00 ~ 13:45	①勝	-	②勝	①負	②負

同点の場合、PK戦(3人)を行う。

3位・4位パート

20分-5分-20分

No.	時間	チーム名	結果	チーム名	主審・4審	副審(2名)
①	9:30 ~ 10:15	A 3	-	B 4	B 3	A 4
②	10:30 ~ 11:15	B 3	-	A 4	A 3	B 4
			-			
③	12:00 ~ 12:45	①負	-	②負	①勝	②勝
④	13:00 ~ 13:45	①勝	-	②勝	①負	②負

同点の場合、PK戦(3人)を行う。

荒川クリエイション少年少女サッカー大会開催記録

開催 回	年	月/日	幹事 市区	開催会場	チーム数	成績		特記事項
						少年	少女	
1	1995	11/11 11/25	足立区 荒川区	足立区鹿浜緑地球技場	少年:12	優勝:川口イレブンスター 準優勝:江東選抜		
2	1996	11/23 12/14	川口市 戸田市	川口市河原町グラウンド	少年:12	優勝:葛飾選抜 準優勝:江東区選抜		
3	1997	11/ 8 11/22	墨田区 葛飾区	葛飾区荒川第一球技場	少年:12	優勝:葛飾FC 準優勝:江東選抜		
4	1998	11/14 11/28	板橋区 北区	板橋区荒川戸田橋緑地サッカー場	少年:16 少女:6	優勝:墨田区A 準優勝:戸田JSC	優勝:戸田ガールズ 準優勝:板橋トレセンレディース	
5	1999	11/13 11/27	江戸川区 江東区	足立区鹿浜緑地球技場 川口市河原町グラウンド	少年:12 少女:8	優勝:戸田JSC 準優勝:北区選抜	優勝:葛飾選抜 準優勝:板橋女子トレセン	
6	2000	11/11 11/25	足立区 荒川区	足立区鹿浜緑地球技場 川口市河原町グラウンド	少年:12 少女:8	優勝:北区選抜 準優勝:板橋トレセン	優勝:板橋トレセンレディース 準優勝:北区女子選抜	
7	2001	11/10 11/24	川口市 戸田市	板橋区荒川戸田橋緑地サッカー場	少年:12 少女:8	優勝:江戸川トレセン 準優勝:墨田選抜	優勝:北区女子選抜チェリーズ 準優勝:すみだFCガールズ	
8	2002	11/ 9 11/16	板橋区 北区	板橋区荒川戸田橋緑地サッカー場	少年:16 少女:9	優勝:北区選抜A 準優勝:戸田市B	優勝:板橋トレセンレディース 準優勝:足立FCレディース	
9	2003	11/15 11/22	墨田区 葛飾区 台東区	荒川区四ツ木橋緑地少年サッカー場 荒川小管球技場/四ツ木橋球技場 木根川橋球技場	少年:18 少女:12	優勝:江戸川選抜 準優勝:北区選抜A	優勝:戸田戸木南ボンバーズFC 準優勝:北区選抜A	
10	2004	11/13 11/27	江東区 江戸川区	荒川区四ツ木橋緑地少年サッカー場 木根川橋球技場	少年:12 少女:8	優勝:江戸川U-12 準優勝:戸田市選抜	優勝:荒川区選抜 準優勝:戸田戸木南ボンバーズFC	
11	2005	11/12 11/19	足立区 荒川区	足立区鹿浜緑地球技場 荒川区少年運動場	少年:12 少女:9	優勝:北区トレセン 準優勝:板橋トレセンオレンジ	優勝:戸田戸木南ボンバーズFC 準優勝:江戸川レディース	
12	2006	11/18 12/ 2	川口市 戸田市	板橋区荒川戸田橋緑地サッカー場	少年:16 少女:8	優勝:板橋トレセンオレンジ 準優勝:板橋トレセンホワイト	優勝:FC足立 準優勝:葛飾選抜	
13	2007	11/24 12/ 1	板橋区 北区	板橋区荒川戸田橋緑地サッカー場	少年:16 少女:8	優勝:北区トレセンA 準優勝:川口イレブンスター	優勝:葛飾選抜 準優勝:FC足立	
14	2008	11/29 12/ 6	墨田区 葛飾区 台東区	荒川区四ツ木橋緑地少年サッカー場 荒川小管球技場/四ツ木橋球技場 木根川橋球技場	少年:18 少女:9	優勝:江東区選抜 準優勝:江戸川トレセンU-12	優勝:北区女子 準優勝:江戸川レディース	
15	2009	11/28 12/ 5	江戸川区 江東区	荒川区四ツ木橋緑地少年サッカー場 荒川小管球技場/四ツ木橋球技場 木根川橋球技場	少年:18 少女:12	優勝:江戸川区U-12・Azul 準優勝:江戸川区U-12・Branco	優勝:葛飾区女子選抜A 準優勝:江戸川レディース	
16	2010	11/24 12/ 1	足立区 荒川区	足立区鹿浜緑地球技場 荒川区少年運動場 荒川区東尾久運動場	少年:18 少女:12	優勝:FC足立・A 準優勝:江戸川U-12・グリーン	優勝:FC足立 準優勝:北区女子	
17	2011	11/26	川口市 戸田市	戸田市彩湖・道満グリーンパーク陸上競技場 戸田市惣右衛門公園サッカー場 川口市上谷沼グラウンド	少年:16 少女:12	☆ブロック優勝 戸田オレンジ/川口選抜B 江戸川選抜U-12/北区トレセンA	☆ブロック優勝 FC足立/江戸川レディース 葛飾区女子選抜B/北区	※第17回以降、国土交通省の協賛廃止 ※天候不良により順位パート開催できず
18	2012	11/24 12/ 1	板橋区 北区	板橋区荒川戸田橋緑地サッカー場	少年:16 少女:11	優勝:川口オーソリティ 準優勝:板橋グリーン	優勝:江戸川プライマリー選抜 準優勝:北区女子トレセン	
19	2013	11/23 11/30	墨田区 葛飾区 台東区	葛飾区総合スポーツセンター陸上競技場 葛飾区東金町多目的広場 墨田区荒川四ツ木橋少年サッカー場	少年:17 少女:11	優勝:江東選抜グリーン 準優勝:江戸川U-12	優勝:川口リリーズ 準優勝:江戸川プライマリー選抜	
20	2014	12/14 12/21 12/23	荒川区 江東区	戸田市彩湖・道満グリーンパーク陸上競技場 戸田市惣右衛門公園サッカー場	少年:16 少女:12	優勝:江東区グリーン 準優勝:北区A	優勝:戸田市選抜 準優勝:北区	
21	2015	12/13 12/20	戸田市 川口市	戸田市彩湖・道満グリーンパーク陸上競技場 戸田市惣右衛門公園サッカー場 川口市上谷沼グラウンド	少年:16 少女:12	優勝:北区選抜A 準優勝:板橋区選抜レッド	優勝:戸田選抜 準優勝:川口リリーズ	※大会運営の円滑化のため、荒川下流域 以外市区への招待を開始
22	2016	12/11 12/18	板橋区 北区	戸田市彩湖・道満グリーンパーク陸上競技場 戸田市惣右衛門公園サッカー場 川口市上谷沼グラウンド	少年:16 少女:12	優勝:江東選抜ホワイト 準優勝:墨田区トレセンU-12	優勝:戸田選抜 準優勝:北区女子U-12	
23	2017	12/10 12/17	墨田区 台東区 足立区	戸田市彩湖・道満グリーンパーク陸上競技場 戸田市惣右衛門公園サッカー場 墨田区荒川少年グラウンド	少年:16 少女:12	優勝:川口オーソリティ 準優勝:江東区選抜グリーン	優勝:戸田選抜 準優勝:FC足立ダイヤモンド	少女1チーム 草加市招待
24	2018	12/09 12/16	江東区 荒川区	戸田市彩湖・道満グリーンパーク陸上競技場 戸田市惣右衛門公園サッカー場 荒川区東尾久運動多目的広場	少年:16 少女:12	優勝:江東選抜グリーン 準優勝:品川区	優勝:戸田選抜 準優勝:なでしこ江東	少年3チーム招待 和光選抜、中央シティーユナイテッド、品川区 少女1チーム 草加市招待
25	2019	12/7 12/15 12/22	川口市 戸田市	戸田市惣右衛門公園サッカー場 荒川区東尾久運動多目的広場 荒川区民運動場	少年:16 少女:12	優勝:戸田トレセン 準優勝:北区トレセンB	優勝:足立プラチナ 準優勝:墨田少女U-12	少年1チーム招待:和光選抜 女子チーム2チーム招待:桶川ウィーンズ・ 草加アマタス
	2020			中止				
26	2021	12/12 12/19	板橋区 北区	板橋区戸田橋緑地サッカー場	少年:14 少女:8	優勝:江東選抜グリーン 準優勝:川口オーソリティ	優勝:FCスベラルtoda 準優勝:北区女子	
27	2022	12/11 12/18	墨田区 台東区 足立区	墨田区 鐘淵球技場 台東区 荒川河川敷運動公園 足立区 総合スポーツセンター	少年:16 少女:8	優勝:北区トレセンA 準優勝:川口オーソリティ	優勝:FCスベラルtoda 準優勝:なでしこ江東	少女:2日目グラウンド不良の為中止
28	2023	12/10 12/17	江東区 荒川区	荒川区 東尾久運動場多目的広場 荒川区 少年運動場サッカー場・多目的広場 江東区 都立辰巳の森海浜公園 少年広場	少年:16 少女:9	優勝:戸田オレンジ 準優勝:北区トレセンA	優勝:荒川プライマリーグリーン 準優勝:なでしこ江東	少年1チーム招待:中央区
29	2024	12/8 12/15	川口市 戸田市	戸田市彩湖・道満グリーンパーク陸上競技場 戸田市惣右衛門公園サッカー場 川口市上谷沼グラウンド	少年:17 少女:8	優勝: 準優勝:	優勝: 準優勝:	

戸田市道満A（芝）&道満B（クレー）



会場名・所在地	駐車台数	注意事項
彩湖・道満グリーンパーク 道満A（芝） 道満B（クレー） 戸田市大字重瀬745	各チーム5台 (無料駐車券配布)	<ul style="list-style-type: none"> ・駐車場ゲートでの入場管理のため、駐車スペースの場所取りは厳禁です ・グラウンドのみ借りています。その他の施設は公園内の規則に準じます ・彩湖、池が近くにあり、また車の出入りも頻繁です。子供など十分気を付けてください ・サッカー大会・競技に関すること以外での会場内のトラブルは責任を負いかねます ・使用後のゴミの処理は責任をもって各チームをお願いします

- 12月8日の初日は戸田市主催のマソン大会が彩湖・道満で大々的に開催されます。駐車場も例年9時前後で満車になってしまうとのことです。申し訳ございませんがなるべく早めのご来場願います。また、一度駐車場に止め昼等の買い出しで途中抜ける場合は再度駐車場には入れないことが予測されます。満車で入れない、途中抜け出す場合は下記の上部公園の駐車場に停めて徒歩で試合会場までお願いします（上部公園駐車場から道満B会場まで徒歩で約7分程度です）
- 上部公園は戸田パブリックゴルフクラブの前の小さな橋を渡り進入してください
戸田パブリックゴルフクラブの住所 戸田市美女木6-18-5

荒川水循環センター 上部公園公園多目的広場
戸田市美女木5434-1



惣右衛門サッカー場&臨時駐車場



会場名・所在地	駐車台数	注意事項
惣右衛門サッカー場 戸田市笹目1-3-8	各チーム5台 惣右衛門内3台 臨時駐車場2台	<ul style="list-style-type: none"> ・応援は、指定場所をお願いします。 ・グラウンド内の飲み物は、「水・スポーツ飲料」のみ。 ※ スポーツ飲料は、人工芝にこぼさないようにお願いします。 ・かかとの高い履物（ヒールのあるもの）でのグラウンド内立ち入り禁止。 ・待機場所、ウォーミングアップ場所は、本部にご確認ご確認ください。 ※ 試合中のウォーミングアップの際、ボールの使用は出来ません。 ・グラウンド内の喫煙は禁止です。指定場所で喫煙してください。 ・路上駐車厳禁。近隣から即警察に通報され、今後グラウンドが使用禁止になります。 ・駐車場内でのトラブルについては責任を負いかねますので、ご了承願います ・惣右衛門は16時完全撤収ですのでご協力をお願いします
臨時駐車場 戸田市笹目北町10-6	臨時駐車場の場所は 係りの指示にしたが ってください	

上谷沼グランド



会場名・所在地	駐車台数	注意事項
川口市上谷沼グランド 川口市芝7184-1	各チーム4台 各チームの駐車場所は係りの指示に従ってください	<ul style="list-style-type: none"> ・応援は土手の上からお願いします ・グランド面へは選手・指導者以外の立ち入り禁止 ・アップスペース有り ・会場には午前8時まではいれません ・設営場所、アップ場所は本部に確認をお願いします ・飲料水は管理棟内外にあります



XF 2

NEXT FOOTBALL

thexf.net



WEBサイトはこちらから ▶

様々な用途で利用可能！

昇華リバーシブルビブス

サッカー、バスケットはもちろん！各種スポーツや学校体育などにご利用頂けます。



デザイン自由！ 1枚ずつ背番号・ネームが変わっても**一律料金**で製作可能です！

サイズ	サイズ表		
	キッズサイズ	ジュニアサイズ	アダルトサイズ
	S	M	L
身長	50cm	55cm	65cm
肩幅	43.5cm	49.5cm	58.5cm

枚数	価格表
10枚~50枚	¥2,100 (税込 ¥2,510)
51枚~100枚	¥2,000 (税込 ¥2,400)
101枚~200枚	¥1,900 (税込 ¥2,290)
201枚以上	¥1,800 (税込 ¥2,180)

※ 初回デザイン作成費 3,300円(税込) / 1デザインにつきかります。 ※ * 初回注文は10枚からとなります(10枚以下の追加注文はご相談ください)。 ※ 昇華プリントは光沢・蛍光色の表現はできません。
 ※ 注文金額 33,000円(税込)以下は、送料別途 1,100円(税込)となります。 ※ 規格外のサイズについては要相談となります。
 ※ 片面ビブス・サイドバンドビブスの製作も可能ですので、ご相談ください。



昇華リバーシブルビブスの詳細はこちらから!! → [bibz.com](https://www.bibz.com)
 grn sports 〒182-0002 東京都調布市仙川町 1-15-58 ネズンビル2階
 グランスポーツ株式会社 TEL:03-5989-1955 info@grnsports.jp

チームオーダーユニフォーム

SUBLIMATION TEAM ORDER UNIFORM

01
デザインは無限大

02
廃番なし
追加は1枚からOK

03
背番号・選手名等
マーキング代無料

04
幅広いサイズ展開

枚数毎の参考価格

	6~9枚	10枚以上	51枚以上	101枚以上
昇華シャツ	¥4,800 (税込 5,280)	¥4,400 (税込 4,840)	¥4,000 (税込 4,400)	¥3,800 (税込 4,180)
昇華パンツ	¥3,600 (税込 3,960)	¥3,200 (税込 3,520)	¥3,000 (税込 3,300)	¥2,800 (税込 3,080)
無地ソックス	¥1,000 (税込 1,100)	¥900 (税込 990)	¥850 (税込 935)	¥800 (税込 880)

製作までの流れ



■ 初回の注文は6枚からとなります。(追加は1枚から注文可能です。) ■ 合計注文金額 33,000円(税込)以下のご注文は別途送料1,100円(税込)がかかります。
 ■ 初回デザイン作成費 3,300円(税込)が1デザインにつきかります。 ■ サイズ展開は110cm~XXXLとなります。

グランスポーツ株式会社

〒182-0002 東京都調布市仙川町 1-15-58 ネズンビル 2階 TEL:03-5989-1955 info@grnsports.jp